

ERI-N-SMA-KFKSD



产品特点 Features

- 各种接头系列间及系列内互相转换
- 重复使用的寿命长，射频泄露较小
- 频带范围宽，驻波比小，插损低
- 支持定制

应用场景 Application

- 移动通讯领域
- 卫星雷达，电子对抗
- 测试测量等超宽带领域

质量认证：ISO 9001:2015 标准
 军标认证：GJB 9001C-2017 标准
 接头界面标准：IEC 61169-32
 自主研发 支持定制

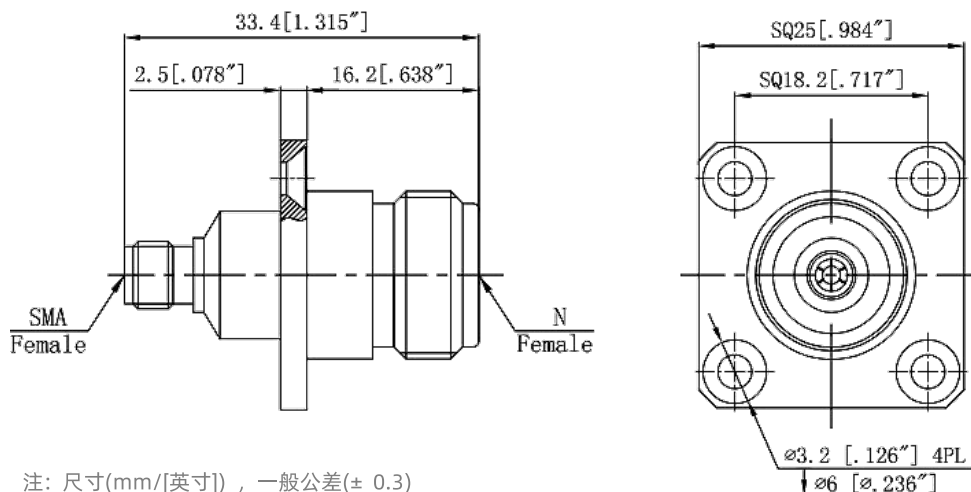
产品参数 Parameters

频率范围 Frequency Range :	DC-18GHz
驻波比 VSWR :	1.20:1 (max)
阻抗 Impedance :	50 Ω
介质耐电压 Dielectric withstand voltage :	1000 V
使用寿命 Service life :	≥500 次
绝缘电阻 Insulation Resistance :	≥5000MΩ

规格指标 Specifications

A 接头类型 A connector type :	N-Female
B 接头类型 B connector type :	SMA-Female
工作温度 Operation Temperature :	-55°C ~ +165°C
内导体材质 Inner conductor material :	铍青铜 镀金 Beryllium bronze Gold plating
外导体材质 External conductor material :	黄铜 镀三元合金 Brass plated ternary alloy
绝缘体 Insulator :	PTFE

规格尺寸 Outline Drawing



注：尺寸(mm/[英寸])，一般公差(± 0.3)

Note: Dimensions (mm / [inch]), General tolerance (±0.3)

性能测试曲线

Typical Performance Curves

